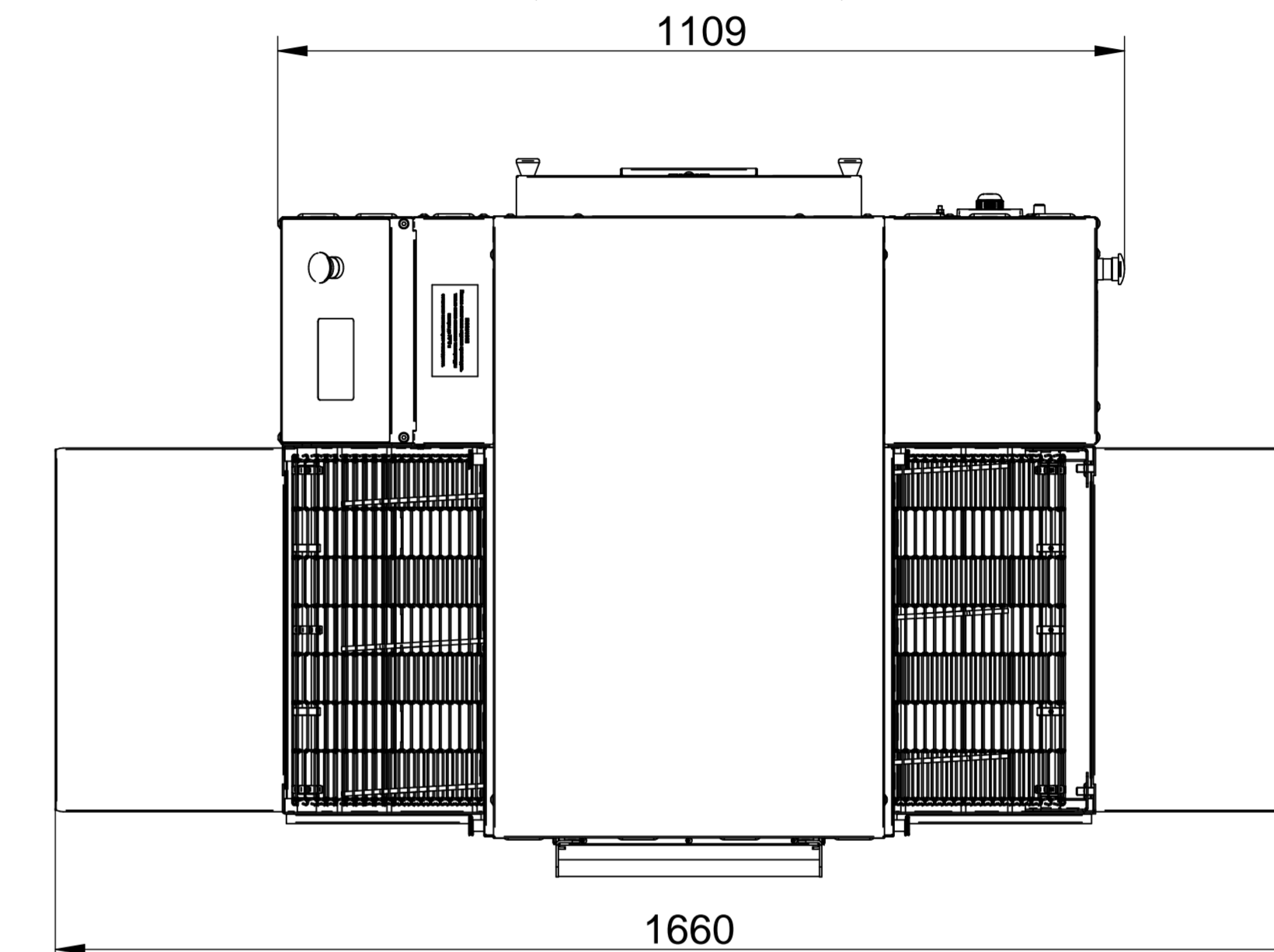
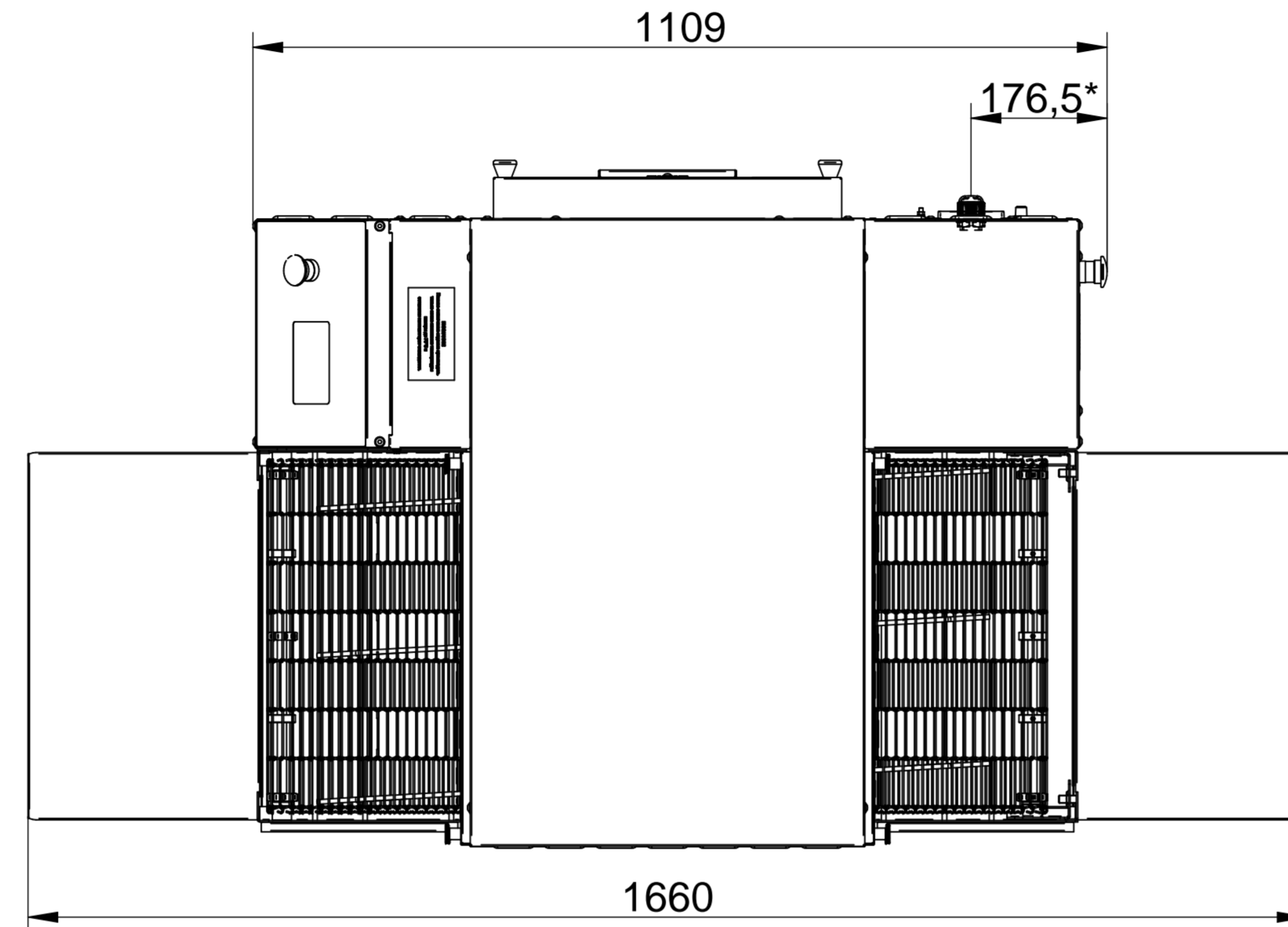
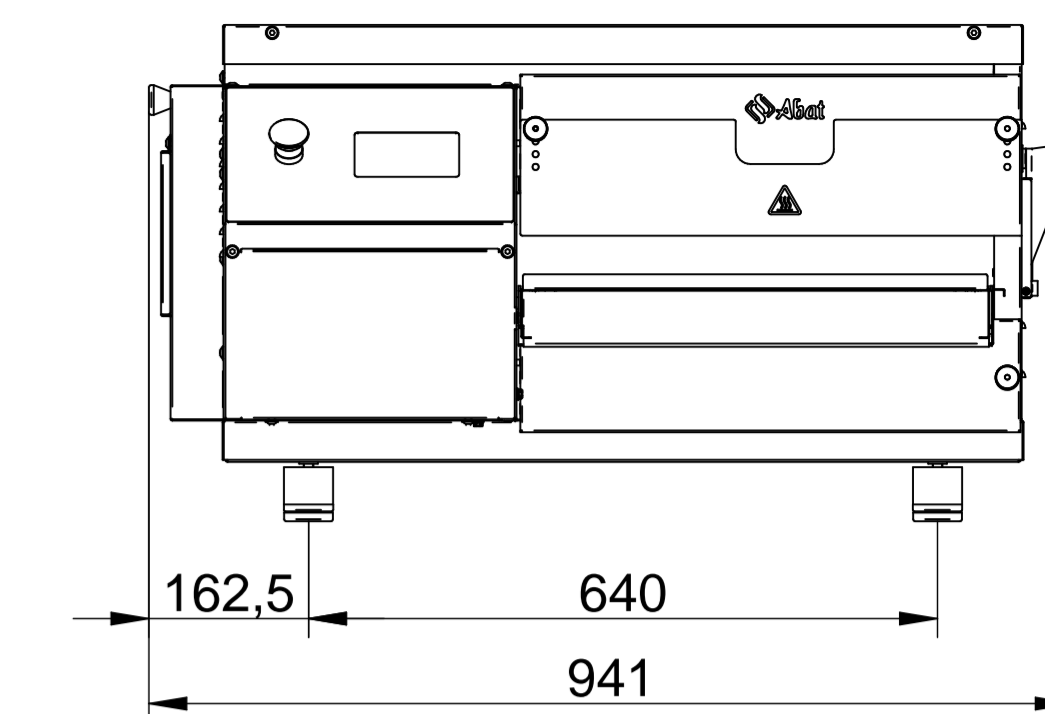
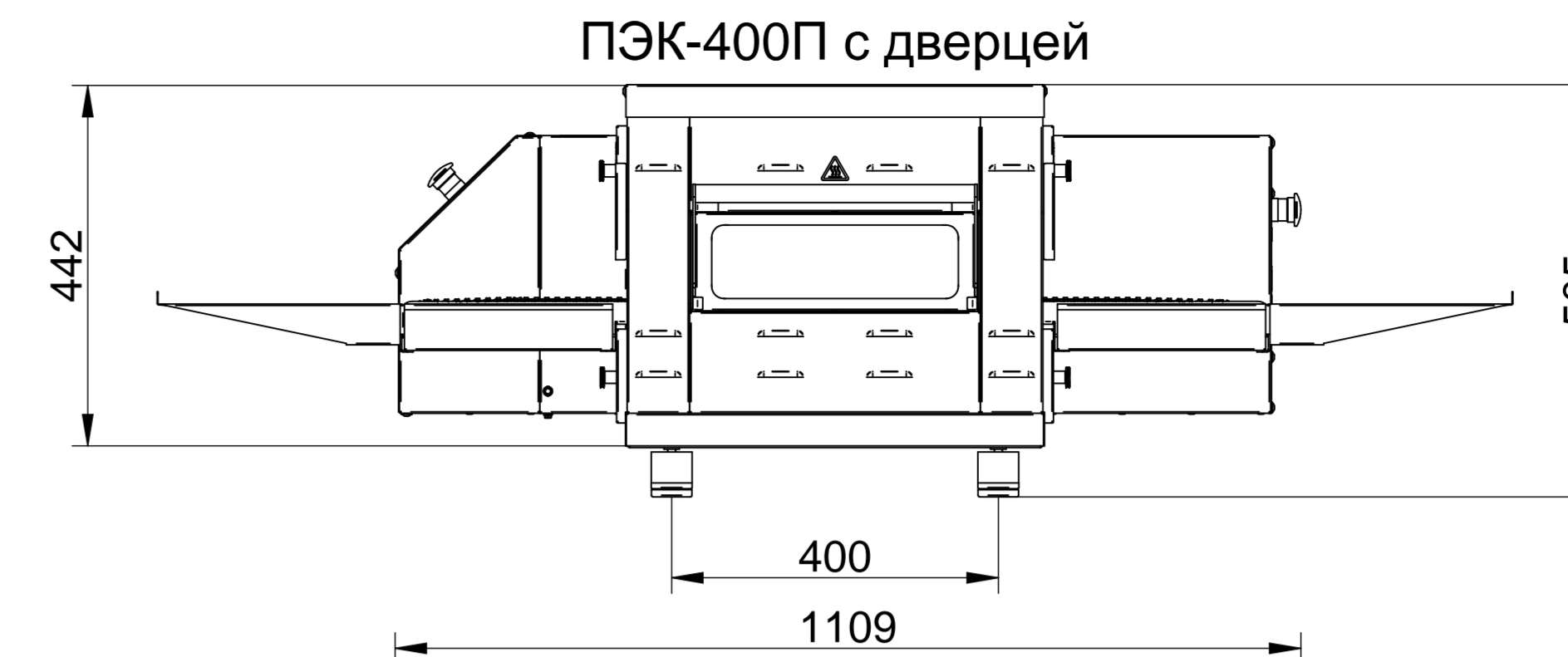
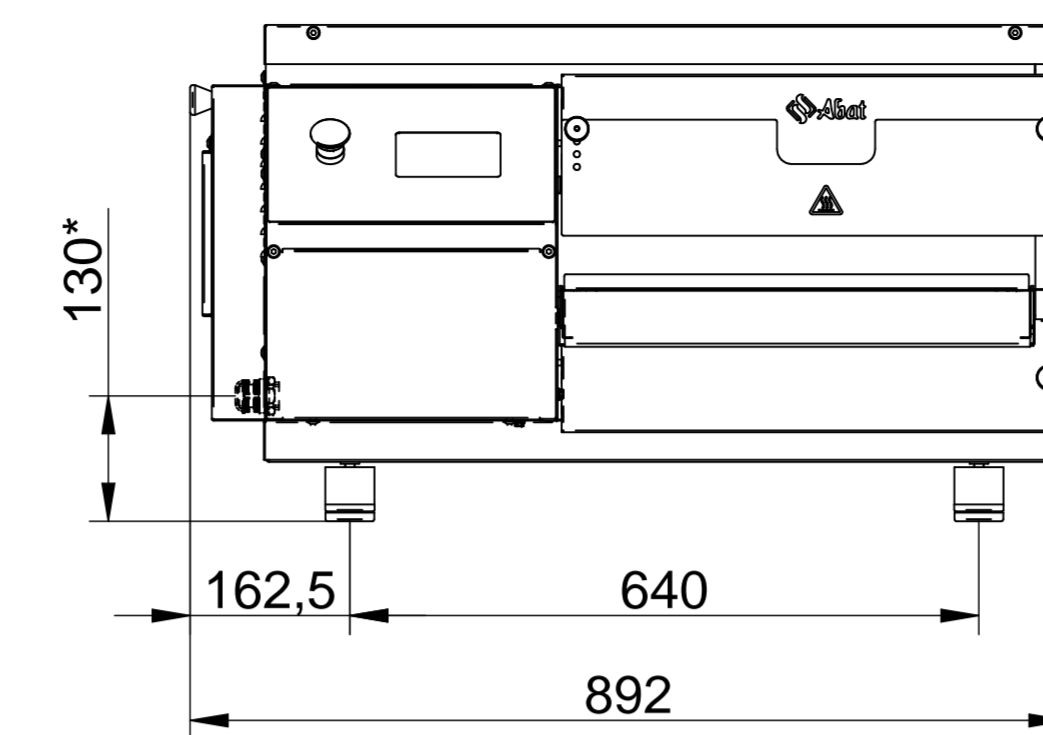
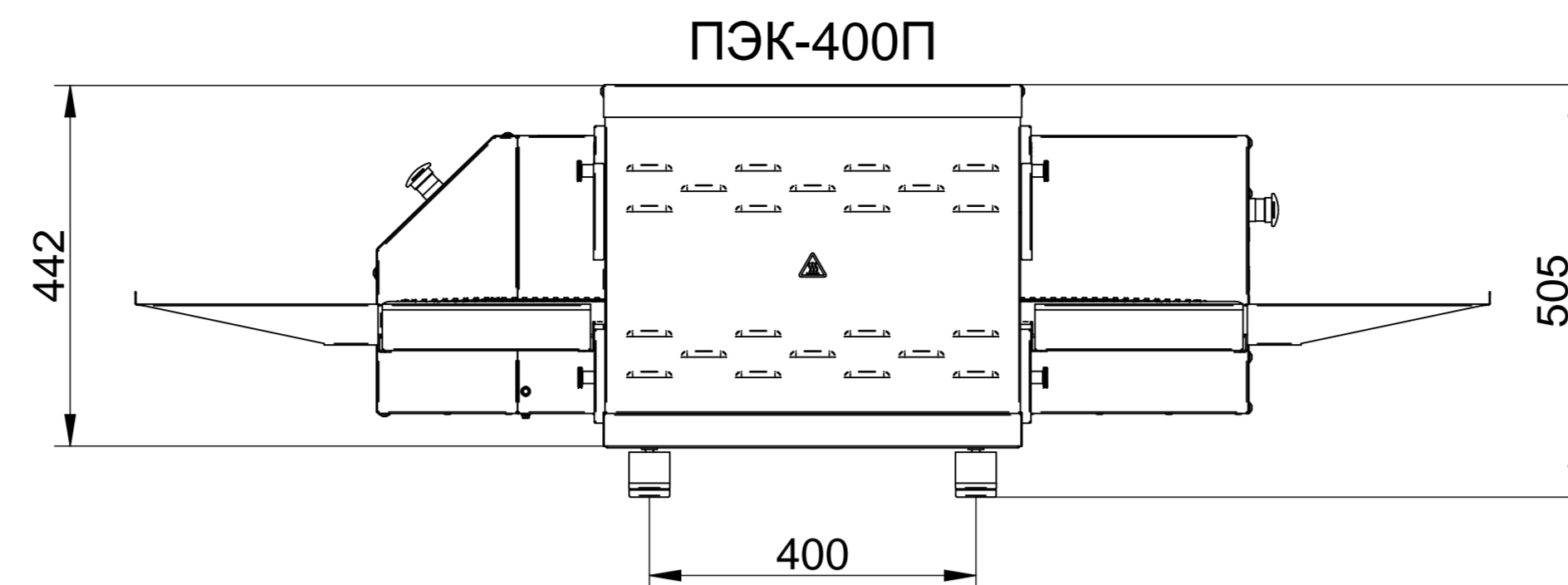
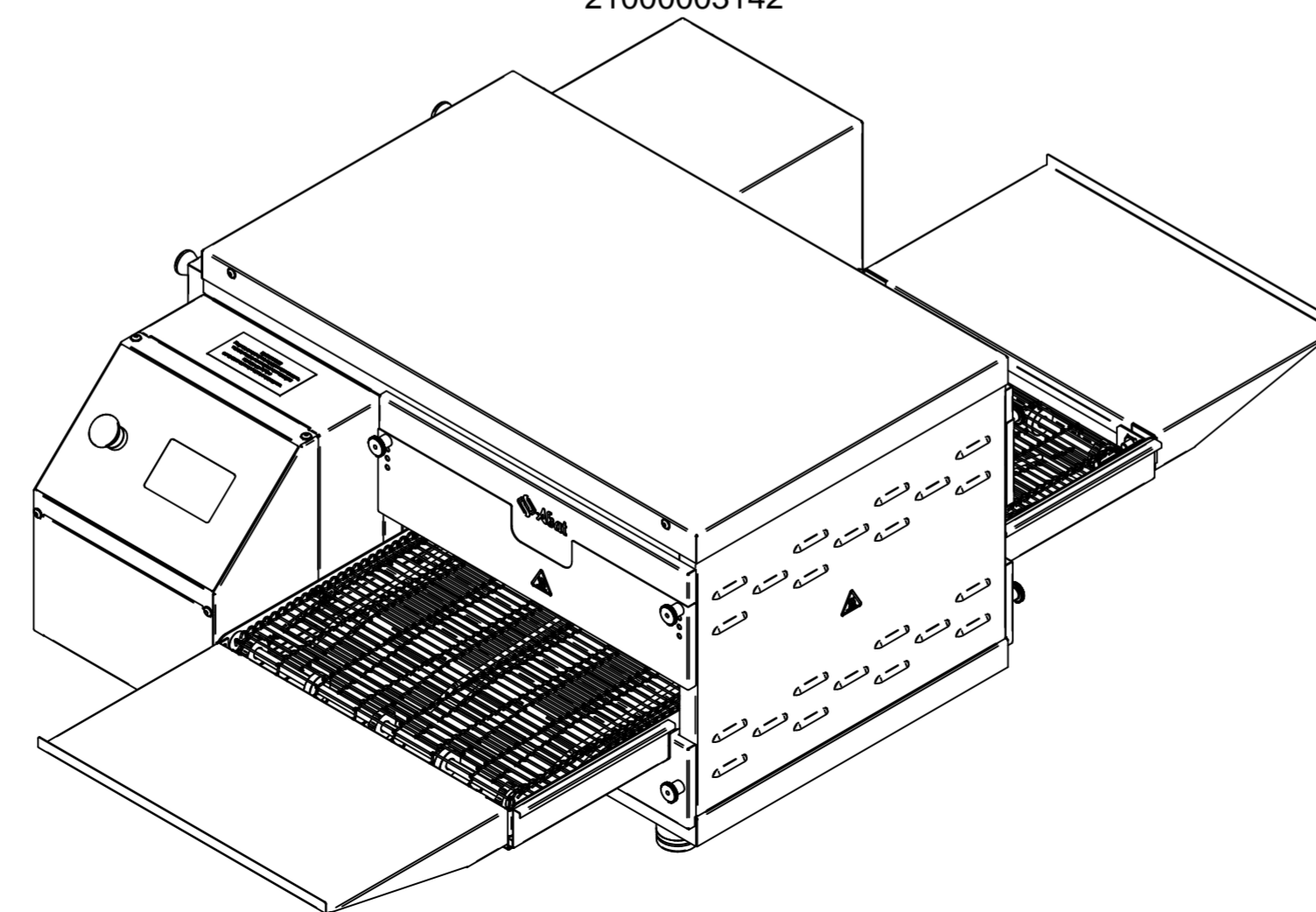


ПЕЧЬ ЭЛЕКТРИЧЕСКАЯ КОНВЕЙЕРНАЯ ПЭК-400П предназначена для выпечки хлебобулочных изделий (пиццы и прочие), требующих высокой температуры приготовления, на предприятиях общественного питания самостоятельно или в составе технологической линии. Возможна установка печи на подставку ПП-400/ ПП-400-01 (один, два, три уровня).

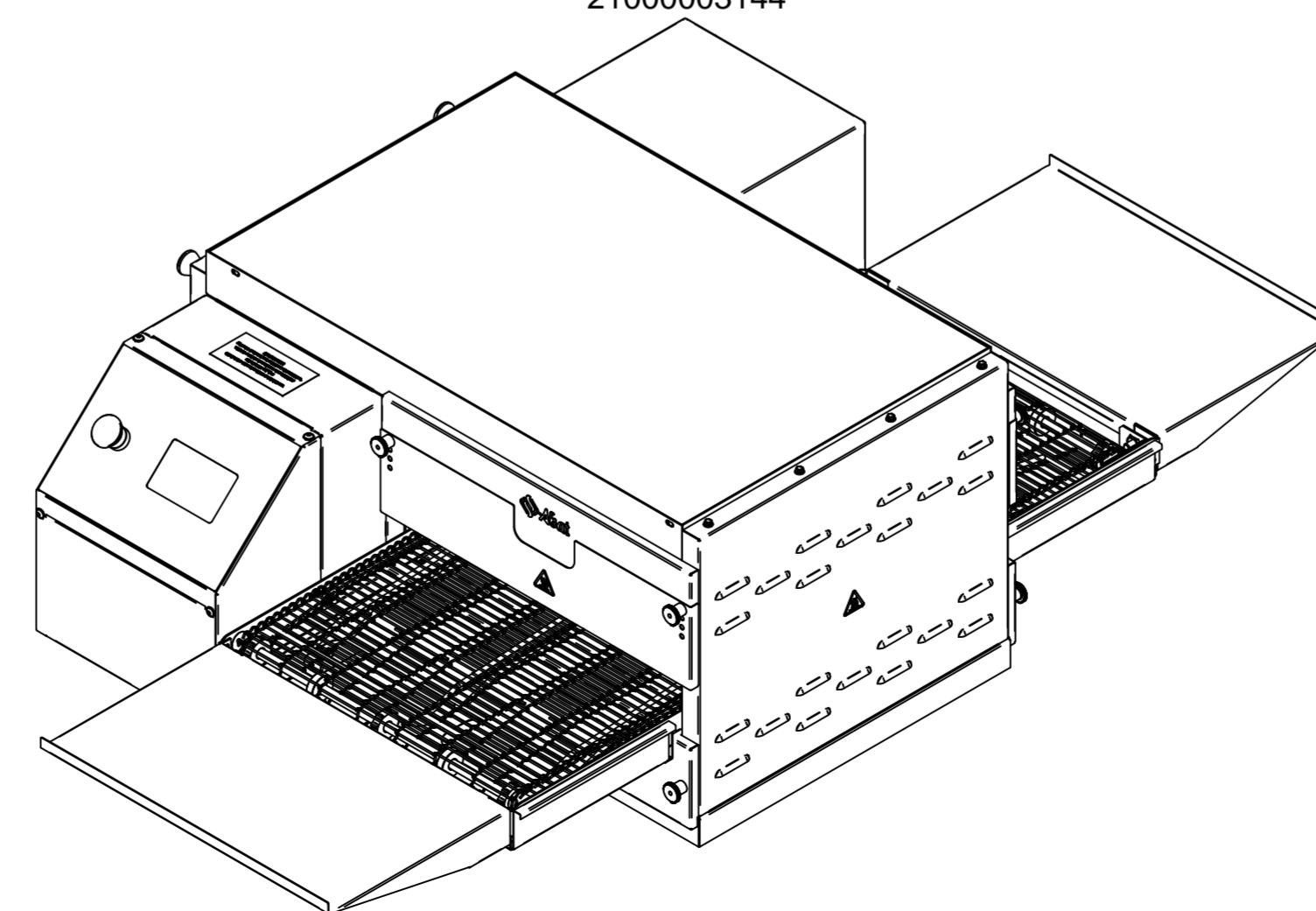
Наименование параметра	Величина параметра	
	ПЭК-400П	ПЭК-400П с дверцей
1 Код изделия		
- основной модуль	21000003142	21000003146
- дополнительный модуль (2, 3 ярус)	21000003144	21000003148
2 Номинальная потребляемая мощность, Вт	8632	
3 Номинальное напряжение, В	400	
4 Род тока	трехфазный с нейтралью, переменный	
5 Частота тока, Гц	50	
6 Диапазон регулирования температуры, °С	от 70 до 315	
7 Время разогрева до температуры 315°С, мин, не более	20	
8 Внутренние размеры камеры, мм,		
- длина	509	
- ширина	489	
- высота	88	
9 Размеры конвейера, мм,		
- длина	1015	
- ширина	457	
10 Диапазон регулирования времени выпечки (времени прохода через камеру), минут	от 0,5 до 15	
11 Максимальная загрузка печи (последовательно): пицца Ø40 см, шт., не более	2	
12 Производительность одного уровня печи (пицца Ø40 см, время выпечки - 3,5 мин.), пицц/час	20	
13 Максимальное время работы в сутки, ч	16	
14 Масса, кг, не более		
- основной модуль	117	118
- дополнительный модуль (2, 3 ярус)	103	104



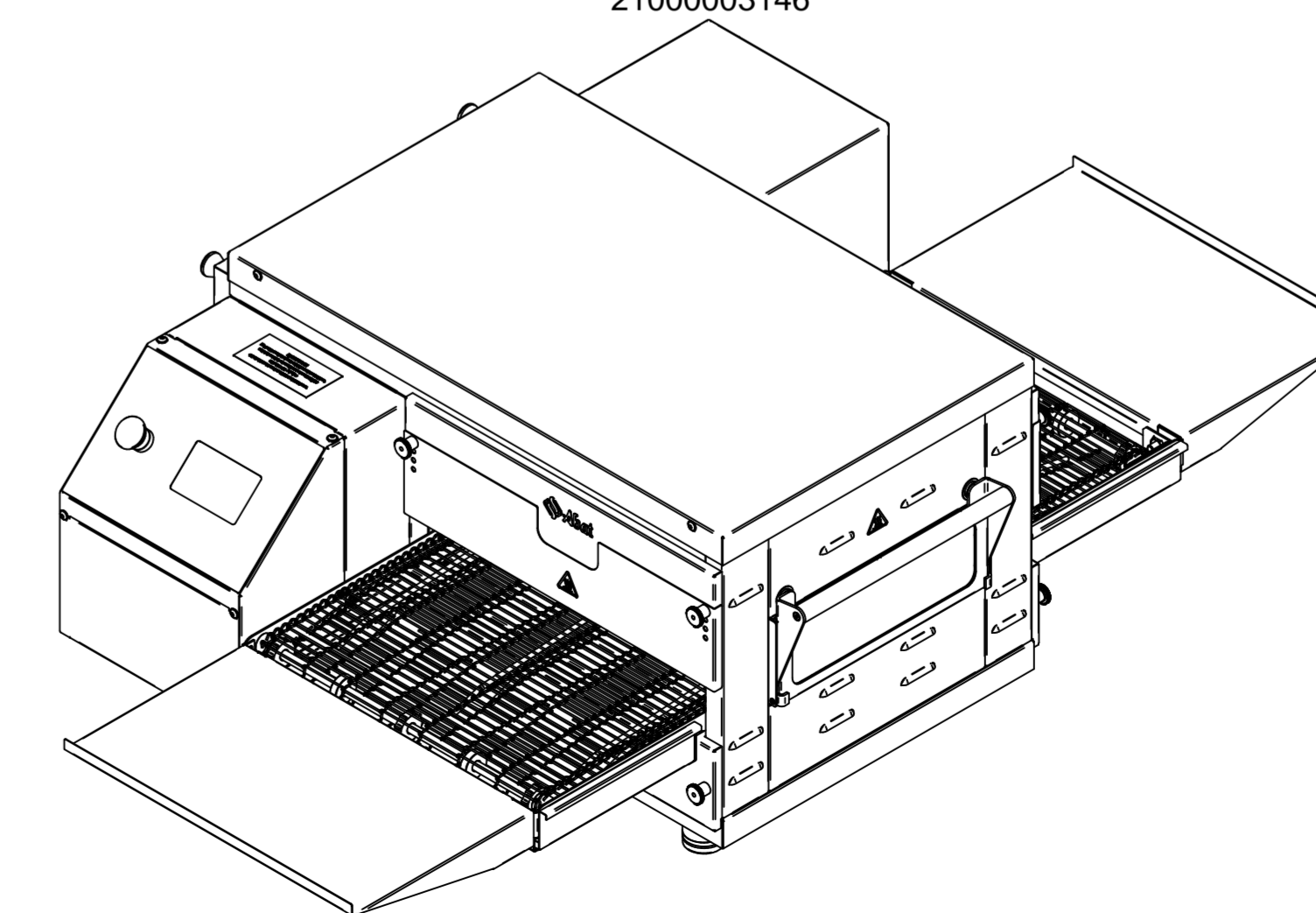
ПЭК-400П  
21000003142



ПЭК-400П дополнительный модуль  
21000003144



ПЭК-400П с дверцей  
21000003146



ПЭК-400П с дверцей дополнительный модуль  
21000003148

